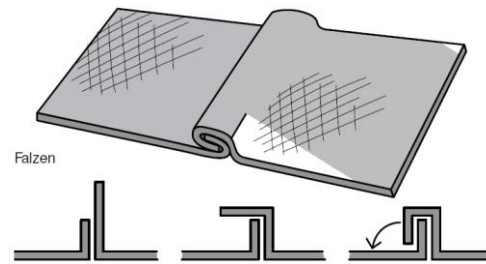


# Verarbeitungsanleitung FLEX-Dachdurchführung

## Verbindung durch Falzen

Zur Bearbeitung und Zusammenführung von Flex durch Falzen sollten folgende Werkzeuge verwendet werden:

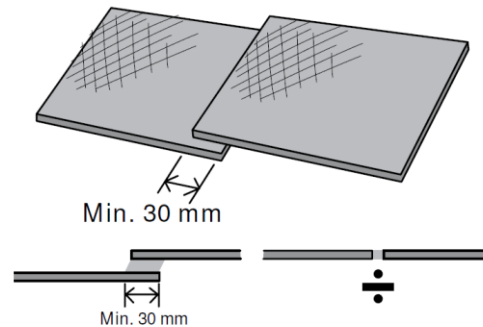
- Blechschere oder Arbeitsmesser
- Falzzange
- Kunststoffhammer



## Verbindung durch Kleben

Bei vorgesehenen Verklebungen empfehlen wir folgendes Werkzeug und Zubehör:

- Blechschere oder Arbeitsmesser
- FLEX Hefter
- FLEX Kleber



Wird statt Verfalzen überlappt und verklebt, empfehlen wir die punktuelle Fixierung mit unserem Hefter; anschließend kann das Material nach Wunsch angeformt werden.

**WICHTIG!** Abschließend müssen alle Verbindungsstellen mit Kleber versiegelt werden!

## Verarbeitung an anderen Materialien

Bei Bedarf können Abschlüsse an Wänden, Dächern, Dachgauben, Kehlen usw. durch folgende Zusatzmaßnahmen gesichert werden:

- Schrauben • Stahlnieten • Kleben

## Kleben

Zum Kleben verwenden Sie bitte unseren FLEX Kleber, der an allen gängigen Baumaterialien, wie z. B. Mauersteinen, Beton, Metallen, Glas und vielen lackierten Oberflächen sowie auf den meisten Kunststoffen haftet. Bei einer Haftung auf porösem Untergrund wie Mauersteinen oder Beton wird die Oberfläche zuvor mit Primer behandelt. Zur Reinigung der Untergründe von Fett, Öl und Gleitmitteln empfehlen wir Reinigungstücher zu verwenden. Die Oberflächen sollten außerdem leicht angeraut werden. Am Besten bietet sich ein grüner Scheuerschwamm oder ähnliches an. Im Bedarfsfall sollte die Fixierung mittels FLEX-Hefter mit mind. 30 mm Überlappungsabstand erfolgen. Anschließend kann die zusätzliche Verklebung mit dem FLEX-Kleber am Randstreifen durchgeführt werden. Der FLEX-Hefter sorgt binnen weniger Sekunden für den festen Halt, der FLEX Kleber stellt die Wasserundurchlässigkeit her.

**WICHTIG!** Arbeiten mit dem Kleber sind sorgfältig auszuführen, um kräftige und wasserdichte Verbindungsstellen zu erzielen. Beachten Sie, dass FLEX Kleber bei einer Temperatur über 5°C am besten härtet.



**Das Flex Material ist mit folgenden Stoffen nicht kompatibel: Bitumen, Teer, Terpentin, Benzin, Fetten, Nitro-Farbverdünnungsmittel, Öle, Hydrochloric-Säuren, Tetrahydrofuran. Bei Kontakt mit den oben genannten Stoffen erlischt der Garantieanspruch.**