

☎ 0511 / 35 39 88-0
 @ service@beckmann-schornstein.com
 📞 0511 / 35 39 88 29



WWW.BECKMANN-SCHORNSTEIN.COM

**Anfrageformular
 Doppelwandige Schornsteinaufsätze**

ANGEBOT

BESTELLUNG

REINIGUNGS-
 ÖFFNUNG

REGENHAUBE

BITTE WÄHLEN



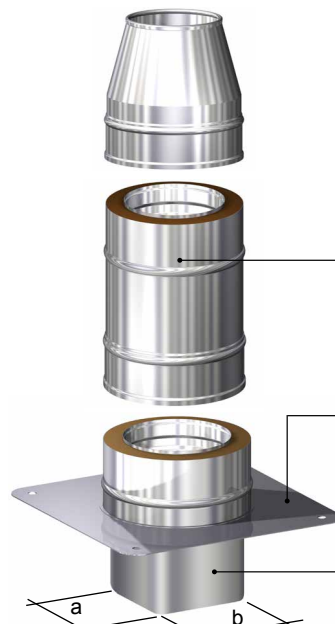
rund

Ø Durchmesser



eckig (90°-Ecken)

a x b



Plewa (abgerundete Ecken)

a x b

Durchmesser
 DW-Stutzen in mm

Ø 113 - 600 mm

Länge über Blech

Maße Blech

Einschublänge

BEMERKUNGEN

.....

.....

FIRMA ANSPRECHPARTNER

..... KOMMISSION

BAUVORHABEN E-MAIL