

☎ 0511 / 35 39 88-0  
 @ service@beckmann-schornstein.com  
 📠 0511 / 35 39 88 29

MADE IN GERMANY



WWW.BECKMANN-SCHORNSTEIN.COM

**Anfrageformular  
 Doppelwandige Abgassysteme**

- ANGEBOT
- BESTELLUNG

**DACHDURCHFÜHRUNG**

- JA     NEIN

Wenn „JA“ bitte Neigung angeben

**DACHNEIGUNG**

\_\_\_\_\_ °

**BLENDE HINTERLÜFTET**

- JA     NEIN

**NEIGUNG BLENDE** \_\_\_\_\_ °

**WANDABSTAND**

\_\_\_\_\_ cm

**WANDSTÄRKE**

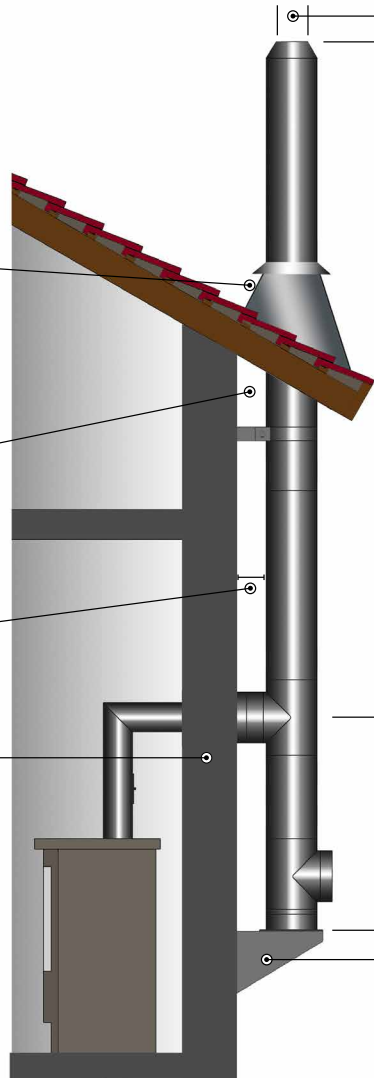
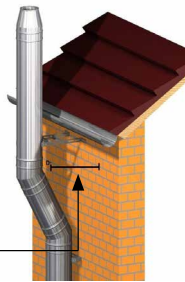
\_\_\_\_\_ cm

**WINKELVERSATZ**

- 2 x 15°
- 2 x 30°

**Dachüberstand**

\_\_\_\_\_ cm



**INNEN-DURCHMESSER**

\_\_\_\_\_ mm  
 Ø 113 - Ø 600 mm

**WIRKSAME HÖHE**

\_\_\_\_\_ m

**GESAMT HÖHE**

\_\_\_\_\_ m

**AUFBAUART**

- WANDKONSOLE
- BODENSTEHEND
- OFENMONTAGE

WANDAUFBAU	<input type="checkbox"/> MASSIV	<input type="checkbox"/> SONSTIGES
	<input type="checkbox"/> HOLZSTÄNDERWERK	.....
SYSTEM	<input type="checkbox"/> DW STANDARD	<input type="checkbox"/> DW DESIGN (Ø 113 - Ø 200 mm)
AUSFÜHRUNG	<input type="checkbox"/> GLÄNZEND	<input type="checkbox"/> MATT <input type="checkbox"/> GEBÜRSTET
	<input type="checkbox"/> GALVANISCH VERKUPFERT	<input type="checkbox"/> RAL FARBE .....
BEMERKUNGEN	.....	
	.....	
FIRMA	.....	ANSPRECHPARTNER .....
	.....	KOMMISSION .....
BAUVORHABEN	.....	E-MAIL .....