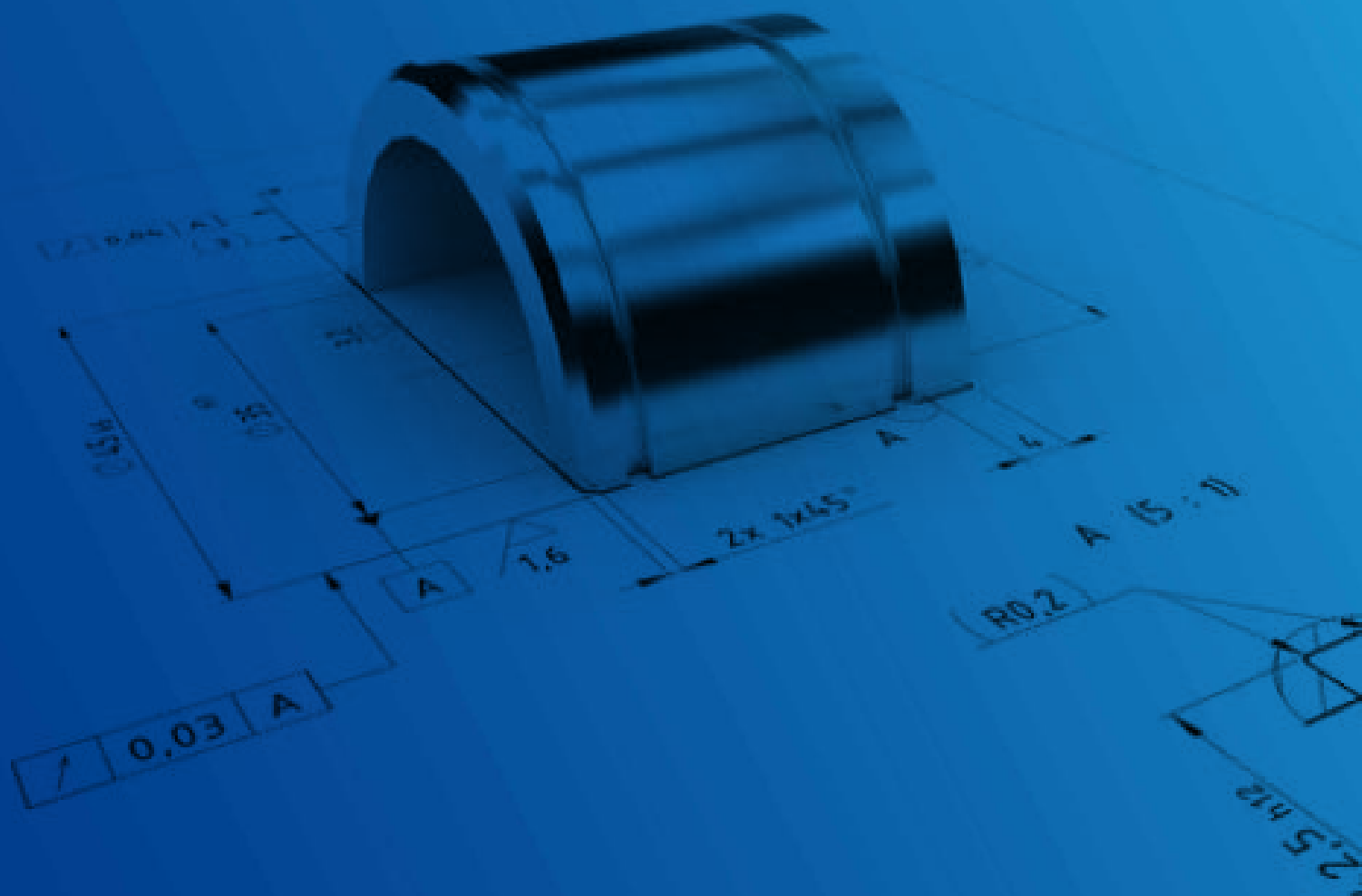




Karl Beckmann Kamin- & Schornsteintechnik GmbH



**DOPPELWANDIGE
RAUCHROHRE**

**TECHNISCHE
UNTERLAGEN**

STAND 04-2024

DOPPELWANDIGE RAUCHROHRE

UHT Lackierung bis 600 °C
 Innenrohr Edelstahl 0,6 mm 1.4404 (V4A)
 Außenrohr Edelstahl 0,6 mm 1.4301 (V2A)
 Dämmstärke 30 mm
 Abstand zu brennbaren Bauteilen 100 mm



Längenelement 1000 mm		Technische Daten			Art.-Nr. 2527-Ø	
		Ø D	Ø Da	A	B	S
		120	183	1000	930	70
		130	193	1000	930	70
		150	213	1000	930	70
		180	243	1000	900	100

Längenelement 500 mm		Technische Daten			Art.-Nr. 2528-Ø	
		Ø D	Ø Da	A	B	S
		120	183	500	430	70
		130	193	500	430	70
		150	213	500	430	70
		180	243	500	400	100

Längenelement 330 mm		Technische Daten			Art.-Nr. 2529-Ø	
		Ø D	Ø Da	A	B	S
		120	183	333	263	70
		130	193	333	263	70
		150	213	333	263	70
		180	243	333	233	100

Längenelement 250 mm		Technische Daten			Art.-Nr. 2530-Ø	
		Ø D	Ø Da	A	B	S
		120	183	250	180	70
		130	193	250	180	70
		150	213	250	180	70
		180	243	250	100	100

Längenelement 150 mm		Technische Daten			Art.-Nr. 2531-Ø	
		Ø D	Ø Da	A	B	S
		120	183	150	80	70
		130	193	150	80	70
		150	213	150	80	70

DOPPELWANDIGE RAUCHROHRE

UHT Lackierung bis 600 °C

Innenrohr Edelstahl 0,6 mm 1.4404 (V4A)

Außenrohr Edelstahl 0,6 mm 1.4301 (V2A)

Dämmstärke 30 mm

Abstand zu brennbaren Bauteilen 100 mm



Längenelement 500 mm mit Drosselklappe		Technische Daten				Art.-Nr. 2528-Ø-k	
		Ø D	Ø Da	A	S	B	H
		120	183	500	70	430	215
		130	193	500	70	430	215
		150	213	500	70	430	215
		180	243	500	100	400	215

Längenelement 250 mm mit Drosselklappe		Technische Daten				Art.-Nr. 2530-Ø-k	
		Ø D	Ø Da	A	S	B	H
		120	183	250	70	180	90
		130	193	250	70	180	90
		150	213	250	70	180	90

Längenelement 500 mm mit Prüföffnung		Technische Daten						Art.-Nr. 2552-Ø	
		Ø D	Ø Da	A	S	B	H	L	T
		120	183	500	70	430	215	90	210
		130	193	500	70	430	215	90	210
		150	213	500	70	430	215	90	210
		180	243	500	100	400	215	90	210

Klemmband flach schmal		Technische Daten		Art.-Nr. 2531-Ø-k
		Ø D	Ø Da	A
		120	183	60
		130	193	60
		150	213	60
		180	243	60

DOPPELWANDIGE RAUCHROHRE

UHT Lackierung bis 600 °C
 Innenrohr Edelstahl 0,6 mm 1.4404 (V4A)
 Außenrohr Edelstahl 0,6 mm 1.4301 (V2A)
 Dämmstärke 30 mm
 Abstand zu brennbaren Bauteilen 100 mm



Ofenaufsatz lang mit flacher Prüföffnung und Kugelfang		Technische Daten								Art.-Nr. 2562-Ø	
		Ø D	Ø Da	A	S	B	H	L	T	E	
		120	183	1000	70	730	390	120	240	170	
		130	193	1000	70	730	395	130	250	170	
		150	213	1000	70	730	405	150	270	170	
		180	243	1000	100	900	420	180	300	170	

Ofenaufsatz kurz mit flacher Prüföffnung und Kugelfang		Technische Daten								Art.-Nr. 2563-Ø	
		Ø D	Ø Da	A	S	B	H	L	T	E	
		120	183	610	70	540	390	120	240	170	
		130	193	620	70	550	395	130	250	170	
		150	213	640	70	570	405	150	270	170	
		180	243	700	100	600	420	180	300	170	

DOPPELWANDIGE RAUCHROHRE

UHT Lackierung bis 600 °C


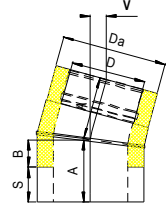
Innenrohr Edelstahl 0,6 mm 1.4404 (V4A)


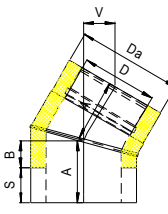
Außenrohr Edelstahl 0,6 mm 1.4301 (V2A)


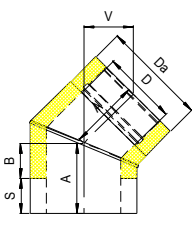
Dämmstärke 30 mm


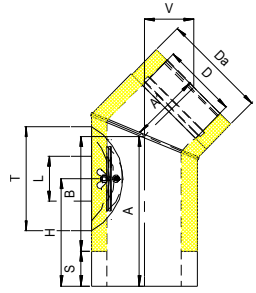
Abstand zu brennbaren Bauteilen 100 mm



Winkel 15°		Technische Daten				Art.-Nr. 2532-Ø	
		Ø D	Ø Da	A	S	B	V
		120	183	125	70	55	32
		130	193	125	70	55	32
		150	213	125	70	55	32
		180	243	167	100	67	43

Winkel 30°		Technische Daten				Art.-Nr. 2533-Ø	
		Ø D	Ø Da	A	S	B	V
		120	183	125	70	55	63
		130	193	125	70	55	63
		150	213	125	70	55	63
		180	243	167	100	67	83

Winkel 45°		Technische Daten				Art.-Nr. 2534-Ø	
		Ø D	Ø Da	A	S	B	V
		120	183	140	70	70	99
		130	193	140	70	70	99
		150	213	140	70	70	99
		180	243	200	100	100	141

Winkel 45° mit Prüfföffnung		Technische Daten							Art.-Nr. 2540-Ø		
		Ø D	Ø Da	A	A1	S	B	H	V	L	T
		120	183	300	140	70	230	215	99	90	210
		130	193	300	140	70	230	215	99	90	210
		150	213	300	140	70	230	215	99	90	210
		180	243	300	200	100	200	215	141	90	210

DOPPELWANDIGE RAUCHROHRE

UHT Lackierung bis 600 °C
 Innenrohr Edelstahl 0,6 mm 1.4404 (V4A)
 Außenrohr Edelstahl 0,6 mm 1.4301 (V2A)
 Dämmstärke 30 mm
 Abstand zu brennbaren Bauteilen 100 mm



Bogen 90° mit Prüföffnung		Technische Daten						Art.-Nr. 2535-Ø	
		Ø D	Ø Da	A	A1	S	B	L	T
		120	183	148	164	70	194	90	210
		130	193	150	160	70	193	90	210
		150	213	144	152	70	181	90	210
		180	243	180	160	100	194	90	210

Bogen 90° ohne Prüföffnung		Technische Daten				Art.-Nr. 2535-Ø-ot	
		Ø D	Ø Da	A	A1	S	B
		120	183	148	164	70	194
		130	193	150	160	70	193
		150	213	144	152	70	181
		180	243	180	160	100	194


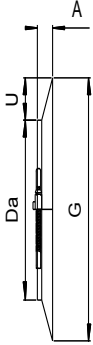
Übergangsstück Dw/Ew mit Stutzen 100 mm kürzbar		Technische Daten				Art.-Nr. 2568-Ø	
		Ø D	Ø Da	A	S	B	C
		120	183	175	70	5	100
		130	193	175	70	5	100
		150	213	175	70	5	100
		180	243	205	100	5	100


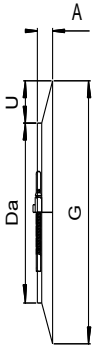
Übergangsstück Dw/Ew mit Stutzen 150 mm kürzbar		Technische Daten				Art.-Nr. 2538-Ø		
		Ø D	Ø Da	Ø DK	A	S	B	C
		120	183	121 innen	245	70	25	150
		130	193	131 innen	245	70	25	150
		150	213	151 innen	245	70	25	150
		180	243	181 innen	280	100	30	150


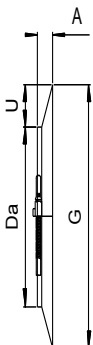
DOPPELWANDIGE RAUCHROHRE

UHT Lackierung bis 600 °C
 Innenrohr Edelstahl 0,6 mm 1.4404 (V4A)
 Außenrohr Edelstahl 0,6 mm 1.4301 (V2A)
 Dämmstärke 30 mm
 Abstand zu brennbaren Bauteilen 100 mm



Wandrosette 50		Technische Daten			Art.-Nr. 2522-Ø-5	
		Ø D	Ø Da	A	U	G
		120	183	25	50	283
		130	193	25	50	293
		150	213	25	50	313
		180	243	25	50	343

Wandrosette 100		Technische Daten			Art.-Nr. 2522-Ø-10	
		Ø D	Ø Da	A	U	G
		120	183	44	100	383
		130	193	44	100	393
		150	213	44	100	413
		180	243	44	100	443

Wandrosette 150		Technische Daten			Art.-Nr. 2522-Ø-15	
		Ø D	Ø Da	A	U	G
		120	183	62	150	483
		130	193	62	150	493
		150	213	62	150	513
		180	243	62	150	543