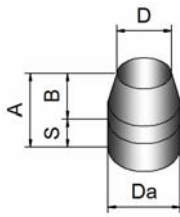


# Doppelwandige Abgasleitung-Brennwert

Werkstoff-Nr. **1.4404 Innenrohr**  
**1.4301 Außenrohr**

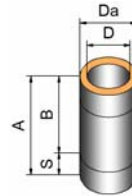
## Mündungsabschluss (ohne Dämmwolle)

Art.-Nr. 3710-	D	Da	A	B	S
	113	176	195	125	70
	130	193	195	125	70
	150	213	195	125	70
	160	223	195	125	70
	180	243	230	130	100
	200	263	230	130	100
	250	313	230	130	100
	300	363	230	130	100
	350	413	230	130	100
	400	463	230	130	100
	450	513	230	130	100
	500	563	230	130	100
	600	663	230	130	100



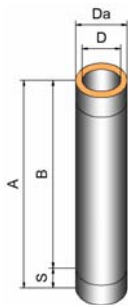
## Längenelement 333 mm

Art.-Nr. 3729-	D	Da	A	B	S
	113	176	333	263	70
	130	193	333	263	70
	150	213	333	263	70
	160	223	333	263	70
	180	243	333	233	100
	200	263	333	233	100
	250	313	333	233	100
	300	363	333	233	100
	350	413	333	233	100
	400	463	333	233	100
	450	513	333	233	100
	500	563	333	233	100
	600	663	333	233	100



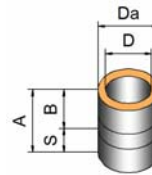
## Längenelement 1000 mm

Art.-Nr. 3727-	D	Da	A	B	S
	113	176	1000	930	70
	130	193	1000	930	70
	150	213	1000	930	70
	160	223	1000	930	70
	180	243	1000	900	100
	200	263	1000	900	100
	250	313	1000	900	100
	300	363	1000	900	100
	350	413	1000	900	100
	400	463	1000	900	100
	450	513	1000	900	100
	500	563	1000	900	100
	600	663	1000	900	100



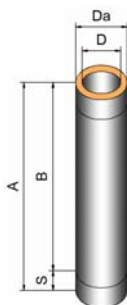
## Längenelement 250 mm

Art.-Nr. 3730-	D	Da	A	B	S
	113	176	250	180	70
	130	193	250	180	70
	150	213	250	180	70
	160	223	250	180	70
	180	243	250	150	100
	200	263	250	150	100
	250	313	250	150	100
	300	363	250	150	100
	350	413	250	150	100
	400	463	250	150	100
	450	513	250	150	100
	500	563	250	150	100
	600	663	250	150	100



## Längenelement 1000 mm kürzbar

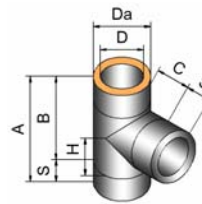
Art.-Nr. 3727- K	D	Da	A	B	S
	113	176	1000	930	70
	130	193	1000	930	70
	150	213	1000	930	70
	160	223	1000	930	70
	180	243	1000	900	100
	200	263	1000	900	100
	250	313	1000	900	100
	300	363	1000	900	100
	350	413	1000	900	100
	400	463	1000	900	100
	450	513	1000	900	100
	500	563	1000	900	100
	600	663	1000	900	100



enge  
Seiten  
ohne  
Sicken

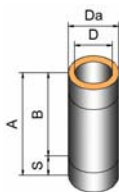
## Feuerungsanschluss 90°

Art.-Nr. 3736-	D	Da	A	B	C	H	S
	113	176	400	330	105	140	70
	130	193	400	330	115	140	70
	150	213	400	330	125	140	70
	160	223	400	330	140	130	70
	180	243	490	390	145	145	100
	200	263	510	410	155	155	100
	250	313	560	460	180	180	100
	300	363	610	510	205	205	100
	350	413	660	560	230	230	100
	400	463	710	610	255	255	100
	450	513	780	680	290	290	100
	500	563	810	710	305	305	100
	600	663	910	810	355	355	100



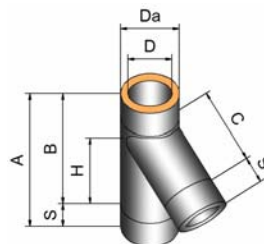
## Längenelement 500 mm

Art.-Nr. 3728-	D	Da	A	B	S
	113	176	500	430	70
	130	193	500	430	70
	150	213	500	430	70
	160	223	500	430	70
	180	243	500	400	100
	200	263	500	400	100
	250	313	500	400	100
	300	363	500	400	100
	350	413	500	400	100
	400	463	500	400	100
	450	513	500	400	100
	500	563	500	400	100
	600	663	500	400	100



## Feuerungsanschluss 45°

Art.-Nr. 3737-	D	Da	A	B	C	H	S
	113	176	420	350	225	225	70
	130	193	450	380	250	250	70
	150	213	480	410	275	275	70
	160	223	500	430	291	291	70
	180	243	590	490	315	315	100
	200	263	620	520	340	340	100
	250	313	690	590	400	400	100
	300	363	760	660	460	460	100
	350	413	830	730	520	520	100
	400	463	900	800	580	580	100
	450	513	970	870	640	640	100
	500	563	1045	945	700	700	100
	600	663	1185	1085	825	825	100

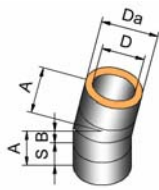


# Doppelwandige Abgasleitung-Brennwert

Werkstoff-Nr. **1.4404 Innenrohr**  
**1.4301 Außenrohr**

## Winkel 15°

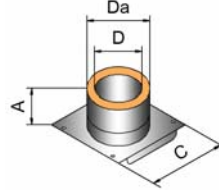
Art.-Nr. 3732-



D	Da	A	B	S
113	176	125	55	70
130	193	125	55	70
150	213	125	55	70
160	223	125	55	70
180	243	167	67	100
200	263	167	67	100
250	313	167	67	100
300	363	167	67	100
350	413	200	100	100
400	463	200	100	100
450	513	200	100	100
500	563	200	100	100
600	663	200	100	100

## Fundamentverankerung mit Ablauf für Wandkonsole

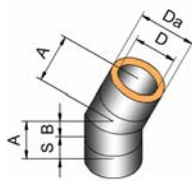
Art.-Nr. 3744-



D	Da	A	C
113	176	90	290
130	193	90	290
150	213	90	290
160	223	90	320
180	243	125	320
200	263	125	360
250	313	125	410
300	363	125	460
350	413	125	510
400	463	125	560
450	513	125	610
500	563	125	660
600	663	125	760

## Winkel 30°

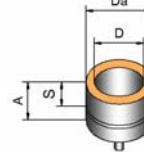
Art.-Nr. 3733-



D	Da	A	B	S
113	176	125	55	70
130	193	125	55	70
150	213	125	55	70
160	223	125	55	70
180	243	167	67	100
200	263	167	67	100
250	313	167	67	100
300	363	200	100	100
350	413	200	100	100
400	463	200	100	100
450	513	200	100	100
500	563	225	125	100
600	663	225	125	100

## Rußstopf mit u. ohne Ablauf, mit Klemmband

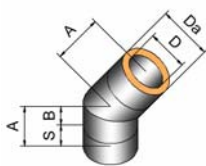
Art.-Nr. 3725-



D	Da	A	S
113	176	90	70
130	193	90	70
150	213	90	70
160	223	90	70
180	243	125	100
200	263	125	100
250	313	125	100
300	363	125	100
350	413	125	100
400	463	125	100
450	513	125	100
500	563	125	100
600	663	125	100

## Winkel 45°

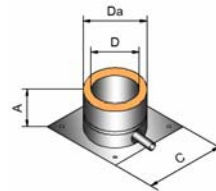
Art.-Nr. 3734-



D	Da	A	B	S
113	176	140	70	70
130	193	140	70	70
150	213	140	70	70
160	223	140	70	70
180	243	200	100	100
200	263	200	100	100
250	313	200	100	100
300	363	250	150	100
350	413	250	150	100
400	463	250	150	100
450	513	250	150	100
500	563	275	175	100
600	663	275	175	100

## Bodenhocker neue Ausführung

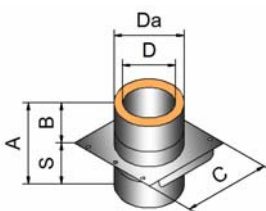
Art.-Nr. 3755-



D	Da	A	C
113	176	121	195
130	193	121	215
150	213	121	235
160	223	121	245
180	243	151	265
200	263	151	285
250	313	151	335
300	363	151	385
350	413	151	435
400	463	151	485
450	513	151	535
500	563	151	585
600	663	151	685

## Zwischenstütze

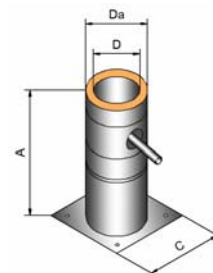
Art.-Nr. 3757-



D	Da	A	B	C	S
113	176	250	180	290	70
130	193	250	180	290	70
150	213	250	180	290	70
160	223	250	180	320	70
180	243	333	233	320	100
200	263	333	233	360	100
250	313	333	233	410	100
300	363	333	233	460	100
350	413	333	233	510	100
400	463	333	233	560	100
450	513	333	233	610	100
500	563	333	233	660	100
600	663	333	233	760	100

## Bodenhocker neue Ausführung kürzbar

Art.-Nr. 3755- V



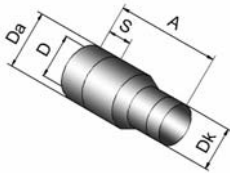
D	Da	A	C
113	176	250 - 508	195
130	193	250 - 508	215
150	213	250 - 508	235
160	223	250 - 508	245
180	243	250 - 478	265
200	263	250 - 478	285
250	313	250 - 478	335
300	363	250 - 478	385
350	413	250 - 478	435
400	463	250 - 478	485
450	513	250 - 478	535
500	563	250 - 478	585
600	663	250 - 478	685

# Doppelwandige Abgasleitung-Brennwert

Werkstoff-Nr. **1.4404 Innenrohr**  
**1.4301 Außenrohr**

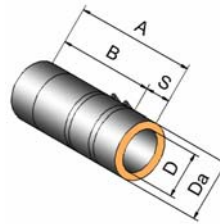
## Übergangsstück Dw / Ew feuchtunempfindlich

Art.-Nr. 3768-	D	Da	A	S
	113	176	200	70
	130	193	200	70
	150	213	200	70
	160	223	200	70
	180	243	250	100
	200	263	250	100
	250	313	250	100
	300	363	250	100
	350	413	250	100
	400	463	250	100
	450	513	250	100
	500	563	250	100
	600	663	250	100



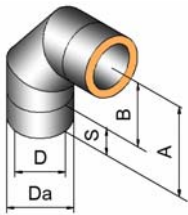
## Längenausgleichselement (Dämmwolle lose) kl.

Art.-Nr. 3726- kl	D	Da	A	B	S
	113	176	340-440	270-370	70
	130	193	340-440	270-370	70
	150	213	340-440	270-370	70
	160	223	340-440	270-370	70
	180	243	370-440	270-340	100
	200	263	370-440	270-340	100
	250	313	370-440	270-340	100
	300	363	370-440	270-340	100
	350	413	370-440	270-340	100
	400	463	370-440	270-340	100
	450	513	370-440	270-340	100
	500	563	370-440	270-340	100
	600	663	370-440	270-340	100



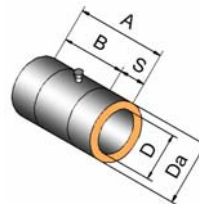
## Bogen 90° ohne Tür

Art.-Nr. 3735- ot	D	Da	A	B	S
	113	176	230	160	70
	130	193	250	180	70
	150	213	270	200	70
	160	223	253	183	70
	180	243	305	205	100
	200	263	315	215	100
	250	313	340	240	100
	300	363	365	265	100
	350	413	390	290	100
	400	463	415	315	100
	450	513	440	340	100
	500	563	465	365	100
	600	663	515	415	100



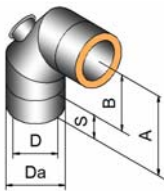
## Längenelement mit Messstutzen

Art.-Nr. 3741-	D	Da	A	B	S
	113	176	250	180	70
	130	193	250	180	70
	150	213	250	180	70
	160	223	250	180	70
	180	243	333	233	100
	200	263	333	233	100
	250	313	333	233	100
	300	363	333	233	100
	350	413	333	233	100
	400	463	333	233	100
	450	513	333	233	100
	500	563	333	233	100
	600	663	333	233	100



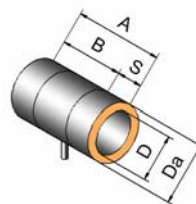
## Bogen 90°, mit Tür druckdicht

Art.-Nr. 3735-	D	Da	A	B	S
	113	176	230	160	70
	130	193	250	180	70
	150	213	270	200	70
	160	223	253	183	70
	180	243	305	205	100
	200	263	315	215	100
	250	313	340	240	100
	300	363	365	265	100
	350	413	390	290	100
	400	463	415	315	100
	450	513	440	340	100
	500	563	465	365	100
	600	663	515	415	100



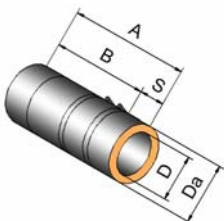
## Längenelement mit Kondensatablauf

Art.-Nr. 3742-	D	Da	A	B	S
	113	176	250	180	70
	130	193	250	180	70
	150	213	250	180	70
	160	223	250	180	70
	180	243	333	233	100
	200	263	333	233	100
	250	313	333	233	100
	300	363	333	233	100
	350	413	333	233	100
	400	463	333	233	100
	450	513	333	233	100
	500	563	333	233	100
	600	663	333	233	100



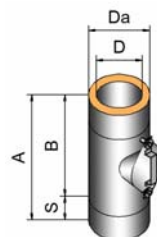
## Längenausgleichselement (Dämmwolle lose) gr.

Art.-Nr. 3726- gr	D	Da	A	B	S
	113	176	420-600	350-530	70
	130	193	420-600	350-530	70
	150	213	420-600	350-530	70
	160	223	420-600	350-530	70
	180	243	450-570	350-470	100
	200	263	450-570	350-470	100
	250	313	450-570	350-470	100
	300	363	450-570	350-470	100
	350	413	450-570	350-470	100
	400	463	450-570	350-470	100
	450	513	450-570	350-470	100
	500	563	450-570	350-470	100
	600	663	450-570	350-470	100



## Prüföffnung

Art.-Nr. 3752-	D	Da	A	B	S
	113	176	400	330	70
	130	193	400	330	70
	150	213	400	330	70
	160	223	400	330	70
	180	243	500	400	100
	200	263	500	400	100
	250	313	500	400	100
	300	363	500	400	100
	350	413	500	400	100
	400	463	500	400	100
	450	513	500	400	100
	500	563	500	400	100
	600	663	500	400	100

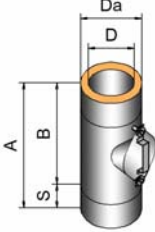


# Doppelwandige Abgasleitung-Brennwert

Werkstoff-Nr. **1.4404 Innenrohr**  
**1.4301 Außenrohr**

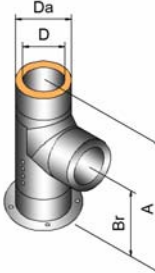
## Reinigung (nur für Außenmontage)

Art.-Nr. 3751-	D	Da	A	B	S
	113	176	400	330	70
	130	193	400	330	70
	150	213	400	330	70
	160	223	400	330	70
	180	243	500	400	100
	200	263	500	400	100
	250	313	500	400	100
	300	363	500	400	100
	350	413	500	400	100
	400	463	500	400	100
	450	513	500	400	100
	500	563	500	400	100
	600	663	500	400	100



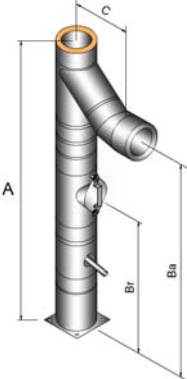
## Hocker kürzbar, mit Bogen 90°

Art.-Nr. 3745-	D	Da	A	Br
	113	176	676-418	446-188
	130	193	705-447	455-197
	150	213	735-477	465-207
	160	223	723-465	470-212
	180	243	785-557	480-252
	200	263	805-577	490-262
	250	313	855-627	515-287
	300	363	905-677	540-312
	350	413	955-727	565-337
	400	463	1005-777	590-362
	450	513	1055-827	615-387
	500	563	1105-877	640-412
	600	663	1205-977	690-462



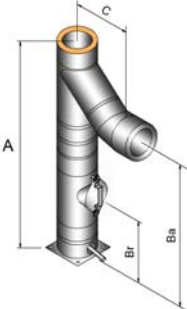
## Aufbau Hocker kürz, Rv, 250, An45°, Winkel 45°

Art.-Nr.	D	Da	A max	Br	Ba	C
	113	176	1368	638	985	328
	130	193	1398	638	992	346
	150	213	1428	638	1000	363
	160	223	1448	638	1004	375
	180	243	1518	628	979	464
	200	263	1548	628	986	482
	250	313	1618	628	1004	524
	300	363	1688	628	986	652
	350	413	1758	628	1004	694
	400	463	1828	628	1021	737
	450	513	1898	628	1039	779
	500	563	1973	628	1039	864
	600	663	2113	628	1075	953



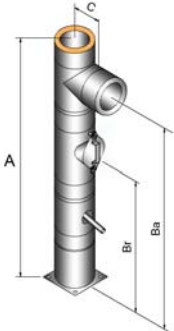
## Aufbau Hocker neu, Rv,250, An45°, Winkel 45°

Art.-Nr.	D	Da	A	Br	Ba	C
	113	176	981	251	598	328
	130	193	1011	251	605	346
	150	213	1041	251	613	363
	160	223	1061	251	617	375
	180	243	1191	301	652	464
	200	263	1221	301	659	482
	250	313	1291	301	677	524
	300	363	1361	301	659	652
	350	413	1431	301	677	694
	400	463	1501	301	694	737
	450	513	1571	301	712	779
	500	563	1646	301	712	864
	600	663	1786	301	748	953



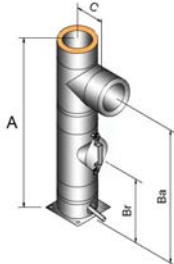
## Aufbau Hocker kürzb., Rv, An 90°

Art.-Nr.	D	Da	A	Br	Ba	C
	113	176	1168	638	978	105
	130	193	1168	638	978	115
	150	213	1168	638	978	125
	160	223	1168	638	968	140
	180	243	1268	628	1013	145
	200	263	1288	628	1033	155
	250	313	1338	628	1058	180
	300	363	1388	628	1083	205
	350	413	1438	628	1108	230
	400	463	1488	628	1133	255
	450	513	1558	628	1168	290
	500	563	1588	628	1183	305
	600	663	1688	628	1232	356



## Aufbau Hocker neu, Rv, An 90°

Art.-Nr.	D	Da	A	Br	Ba	C
	113	176	781	251	591	105
	130	193	781	251	591	115
	150	213	781	251	591	125
	160	223	781	251	581	140
	180	243	941	301	686	145
	200	263	961	301	706	155
	250	313	1011	301	731	180
	300	363	1061	301	756	205
	350	413	1111	301	781	230
	400	463	1161	301	806	255
	450	513	1231	301	841	290
	500	563	1261	301	856	305
	600	663	1361	301	905	356

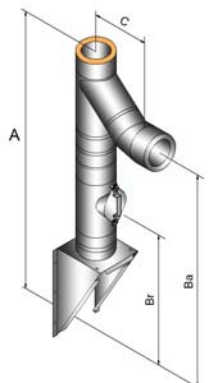


# Doppelwandige Abgasleitung-Brennwert

Werkstoff-Nr. **1.4404 Innenrohr**  
**1.4301 Außenrohr**

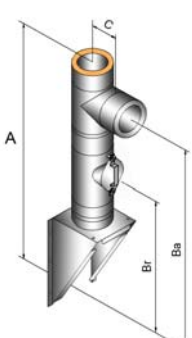
## Aufbau Konsole, Fund., Rv, 250, An45°, Winkel45°

Art.-Nr.	D	Da	A	Br	Ba	C
	113	176	1351	621	968	328
	130	193	1381	621	975	346
	150	213	1411	621	983	363
	160	223	1431	621	987	375
	180	243	1566	676	1027	464
	200	263	1796	876	1234	482
	250	313	1866	876	1252	524
	300	363	2036	976	1334	652
	350	413	2106	976	1351	694
	400	463	2176	976	1369	737
	450	513	2246	976	1387	779
	500	563	2321	976	1387	864
	600	663	2461	976	1423	953



## Aufbau Konsole, Fund., Rv, An90°

Art.-Nr.	D	Da	A	Br	Ba	C
	113	176	1151	621	961	105
	130	193	1151	621	961	115
	150	213	1151	621	961	125
	160	223	1151	621	951	140
	180	243	1316	676	1061	145
	200	263	1536	876	1281	155
	250	313	1586	876	1306	180
	300	363	1736	976	1431	205
	350	413	1786	976	1456	230
	400	463	1836	976	1481	255
	450	513	1906	976	1516	290
	500	563	1936	976	1531	305
	600	663	2036	976	1579	356



## Schornstein mit Bogen 90°

Art.-Nr.	D	Da	A	Br
	113	176	740	550
	130	193	760	570
	150	213	780	590
	160	223	763	573
	180	243	938	688
	200	263	948	698
	250	313	973	723
	300	363	998	748
	350	413	1023	773
	400	463	1048	798
	450	513	1073	823
	500	563	1098	848
	600	663	1148	898

