

☎ 0511 / 35 39 88-0
 @ service@beckmann-schornstein.com
 📠 0511 / 35 39 88 29



WWW.BECKMANN-SCHORNSTEIN.COM

**Anfrageformular
 Doppelwandige Abgassysteme**

- ANGEBOT
- BESTELLUNG

DACHDURCHFÜHRUNG

- JA NEIN
- Wenn „JA“ bitte Neigung angeben

DACHNEIGUNG

_____ °

BLENDE HINTERLÜFTET

- JA NEIN

NEIGUNG BLENDE _____ °

WANDABSTAND

_____ cm

WANDSTÄRKE

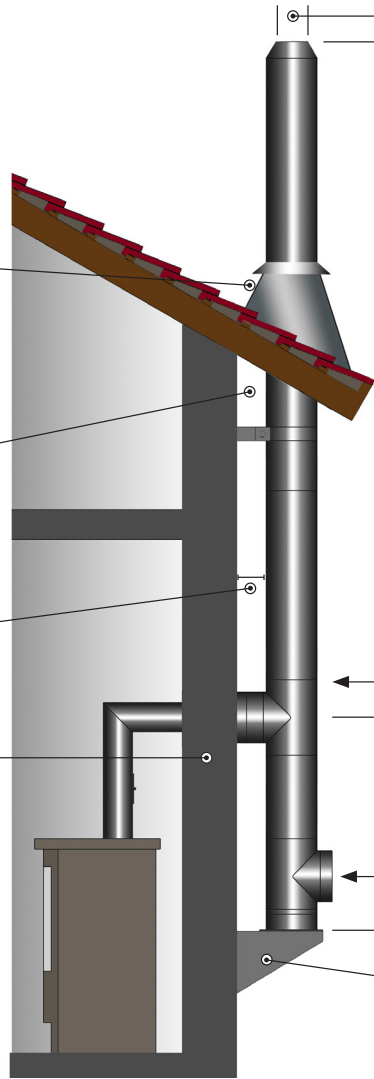
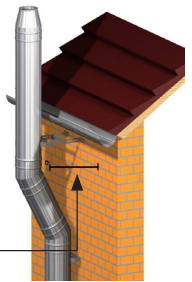
_____ cm

WINKELVERSATZ

- 2 x 15°
- 2 x 30°

Dachüberstand

_____ cm



INNEN-DURCHMESSER

_____ mm
 Ø 113 - Ø 600 mm

WIRKSAME HÖHE

_____ m

GESAMTHÖHE

_____ m

ANZAHL ANSCHLÜSSE

ABGANG

_____ mm

ANZAHL REINIGUNGEN

AUFBAUART

- WANDKONSOLE
- BODENSTEHEND
- OFENMONTAGE

WANDAUFBAU	<input type="checkbox"/> MASSIV	<input type="checkbox"/> SONSTIGES
	<input type="checkbox"/> HOLZSTÄNDERWERK
SYSTEM	<input type="checkbox"/> DW STANDARD	<input type="checkbox"/> DW DESIGN (Ø 113 - Ø 200 mm)
AUSFÜHRUNG	<input type="checkbox"/> GLÄNZEND	<input type="checkbox"/> MATT <input type="checkbox"/> GEBÜRSTET
	<input type="checkbox"/> GALVANISCH VERKUPFERT	<input type="checkbox"/> RAL FARBE
BEMERKUNGEN	
	
FIRMA	ANSPRECHPARTNER
	KOMMISSION
BAUVORHABEN	E-MAIL